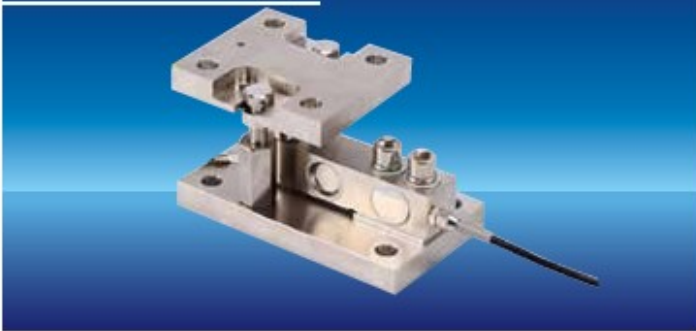


# GML-M840



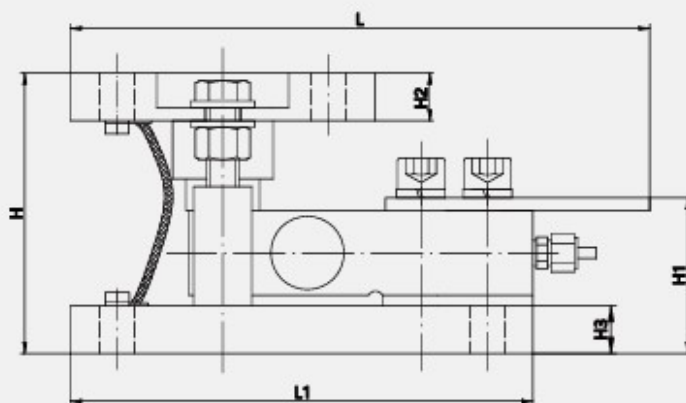
## 悬臂梁模块 (可适配数字传感器)

Weighing module with shear beam load cells  
(Digital Version Available)

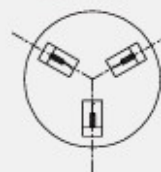
适用于GML-X8 Q系列传感器;  
结构紧凑, 安装简便;  
不锈钢及合金钢材质可选。

GML-X8 Q series are apply to this module;  
Compact installation, easy installation;  
Stainless steel and alloy steel selection.

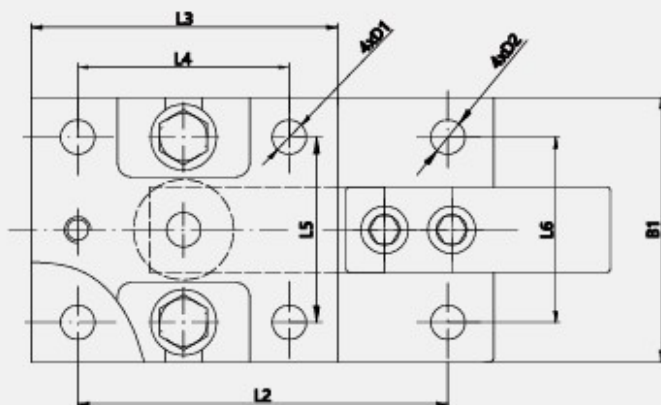
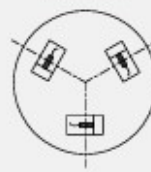
单位 Unit: mm



Radial install  
径向方式



Cutting install  
切向方式



Rectangle install  
矩形方式



Cap(unit:t)	H	H1	H2	H3	B1	D1	D2	L	L1	L2	L3	L4	L5	L6
0.1~2	106	58	18	18	100	Φ13	Φ13	210	175	140	116	80	70	70
3,5	135	70	23	23	160	Φ17	Φ17	270	235	200	150	100	90	90
7.5,10	186.3	93.3	38	38	180	Φ26	Φ26	345.2	310	250	210.4	150.4	110	110