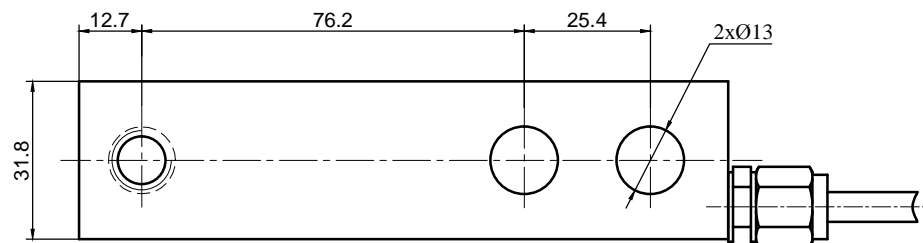
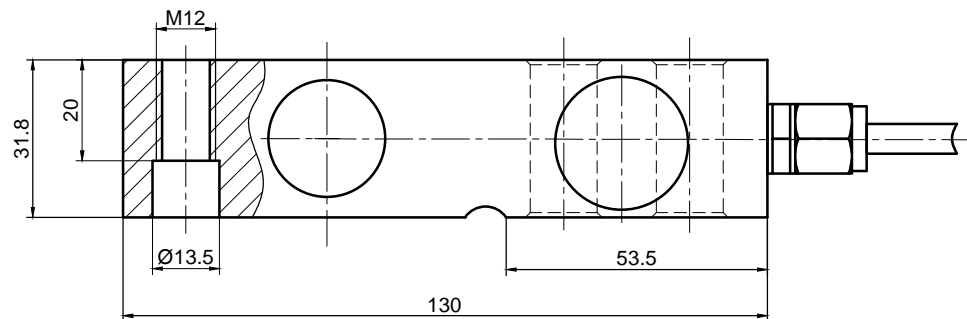
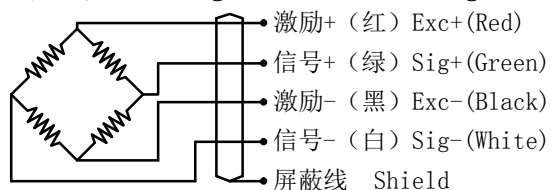


|                                    |  |
|------------------------------------|--|
| 额定载荷 Rated load                    | 0.1、0.15、0.2、0.25、0.3、0.5、0.75、1、1.5、2、2.5t        |
| 精度等级 Accuracy class                | C2~C3  |
| 灵敏度 Sensitivity                    | 0.1~0.3t: 2.0±0.002mV/V<br>0.5~2.5t: 3.0±0.003mV/V |
| 线性误差 Non-linearity                 | ±0.03%F.S  |
| 滞后误差 Hysteresis error              | ±0.03%F.S  |
| 蠕变 (30分钟) Creep(30min)             | ±0.02%F.S  |
| 零点温度影响 TC ZERO                     | ±0.02%F.S/10℃                                      |
| 灵敏度温度影响 TC SPAN                    | ±0.02%F.S/10℃                                      |
| 输入阻抗 Input resistance              | 400±20Ω  |
| 输出阻抗 Output resistance             | 352±3Ω   |
| 绝缘电阻 Insulation resistance         | ≥5000 MΩ   |
| 额定温度 Nominal Temp Range            | -10~+40℃   |
| 工作温度范围 Service Temp Range          | -30~+70℃   |
| 安全负载 Safe load limit               | 150%F.S  |
| 破坏负载 Breaking load                 | 200%F.S  |
| 额定激励电压 Nominal of range excitation | 10~12 V DC   |
| 密封等级 Protection Class              | IP67   |
| 材料 Material                        | 不锈钢 Stainless Steel                                |
| 电缆 Cable                           | Length:1.5m:3m 比例 1:1<br>Diameter: Φ6mm            |



接线图Wiring Schematic Diagram



|      |    |       |    |     |  |  |                                 |    |    |
|------|----|-------|----|-----|--|--|---------------------------------|----|----|
|      |    |       |    |     |  |  | 宁波柯力传感科技股份有限公司                  |    |    |
|      |    |       |    |     |  |  | SQB0.1t~2.5t型-SS(-ASS) 安装图      |    |    |
| 标记处数 | 分区 | 更改文件号 | 签名 | 年月日 |  |  | 图样标记                            | 重量 | 比例 |
| 设计   |    | 标准化   |    |     |  |  | A                               |    |    |
| 校对   |    | 会签    |    |     |  |  |                                 |    |    |
| 审核   |    | 审定    |    |     |  |  |                                 |    |    |
| 工艺   |    | 批准    |    |     |  |  | 共张                              | 第张 |    |
|      |    |       |    |     |  |  | KL/JT-SQB0.1t~2.5t型-SS(-ASS).0A |    |    |