

Physikalisch-Technische Bundesanstalt

Braunschweig und Berlin



Prüfschein

Test certificate

Ausgestellt für:
Issued to: Zhonghang Electronic Measuring
Instruments Co., Ltd. (ZEMIC)
2 PO Box
723007 Hanzhong , Shaanxi
China

Prüfgrundlage:
In accordance with: EN 45501 (1992), para. 8.1 & 3.5.4 , Fehleranteil / fraction $p = 0,7$
OIML R60 (2000), WELMEC 2.4 (2001)

Gegenstand:
Object: Wägezelle
DMS Plattform Wägezelle / *strain gauge single point load cell*

Typ / *Type:* L6G
 E_{\max} 50 kg - 600 kg
Genauigkeitsklasse C3 & C4
Accuracy class

Kennummer:
Serial number: --

Prüfscheinnummer:
Test certificate number: D09-03.22 2. Revision
D09-03.22 Revision 2

Datum der Prüfung:
Date of Test: --

Anzahl der Seiten:
Number of pages: 6

Geschäftszeichen:
Reference No.: PTB-1.12-4022690

Benannte Stelle:
Notified Body: 0102

Im Auftrag
By order Braunschweig, 27.04.2006

Siegel
Seal

Dr. Bernd Meißner

Physikalisch-Technische Bundesanstalt

Anlage zum Prüfschein

Annex to test certificate

vom 27.04.2006 Prüfscheinnummer: D09-03.22 2. Revision
dated 27.04.2006, Test certificate number: D09-03.22 Revision 2

Seite 2 von 6 Seiten

Page 2 of 6 pages

Diese 2. Revision enthält die Verringerung der Mindestteilungswerte und die Genauigkeitsklasse C4.
This Revision 2 contains the reduction of the minimum load cell verification interval and the accuracy class C4.

1. Technische Daten

/ Technical Data

Die metrologischen Kenndaten der Wägezellen (WZ) Typ L6G sind in Tabelle 1 angegeben, weitere technische Daten sind dem Datenblatt des Herstellers, Seite 5 bis 6 dieser Anlage, zu entnehmen.

The metrological characteristics of the load cells type L6G are listed in Table 1, further technical data are listed in the data sheet of the manufacturer at page 5 to 6 of this annex.

Tabelle 1: Wesentliche Kenndaten

/ Table 1: Essential data

Genauigkeitsklasse Accuracy class			C3	C4
Maximal zul. Anzahl der Teilungswerte Maximum number of load cell intervals	n_{LC}		3000	4000
Kennwert Rated output		mV/V	2	
Nennlast Maximum capacity	E_{max}	kg	50 / 100	150 / 200 / 250 / 300 / 500 / 600
Kehrwert vom relativen Mindestteilungswert d. WZ Ratio of maximum capacity to min. load cell verification interval	$Y = E_{max} / v_{min}$	1)	12000	12000 15000

Vorlast / Dead load : 0% * E_{max} , Grenzlast / Safe overload : 150% * E_{max} , Eingangswiderstand / Input impedance : 409 Ω

1) Es sind auch kleinere Werte von Y möglich, der Wert ist auf der Wägezelle angegeben / Smaller values of Y are possible, the value is indicated on the load cell.

2. Prüfungen

/ Tests

Die Richtigkeitsprüfungen, die Untersuchungen der Stabilität des Nullsignals, der Reproduzierbarkeit und des Kriechverhaltens im Temperaturbereich von -10 °C bis +40 °C sowie die barometrischen Prüfungen und die Prüfung der Messbeständigkeit bei zyklischer Feuchte-Wärme wurden nach OIML R60 (2000) ausgeführt an den Wägezellen:

The determination of the load cell error, the stability of the dead load output, repeatability and creep in the temperature range of -10°C to +40°C as well as the tests of barometric pressure effects and the determination of the effects of cyclic damp heat have been performed according to OIML R60 (2000) on the following load cells:

CZL-6G, SN: 50-00-101, E_{max} = 50 kg ; L6G , SN: F140522, E_{max} = 50 kg ; L6G, SN: E118330, E_{max} = 150 kg

Hinweise

Prüfscheine ohne Unterschrift und Siegel haben keine Gültigkeit. Dieser Prüfschein darf nur unverändert weiterverbreitet werden. Auszüge bedürfen der Genehmigung der Physikalisch-Technischen Bundesanstalt.

Notes

Test certificates without signature are not valid. This test certificate may not be reproduced other than in full. Extracts may be taken only with the permission of the Physikalisch-Technische Bundesanstalt

Physikalisch-Technische Bundesanstalt

Bundesallee 100
38116 Braunschweig
DEUTSCHLAND

Abbestraße 2-12
10587 Berlin
DEUTSCHLAND

Anlage zum Prüfschein

Annex to test certificate

vom 27.04.2006 Prüfscheinnummer: D09-03.22 2. Revision
dated 27.04.2006, Test certificate number: D09-03.22 Revision 2

Seite 3 von 6 Seiten
Page 3 of 6 pages

Tabelle 2: Ausgeführte Prüfungen

/ Table 2: Tests performed

Prüfung / Test	R60 (2000)	geprüfte Muster tested samples	Ergebnis result
Temperaturprüfung und Wiederholbarkeit bei Temperature test and repeatability at (20 / 40 / -10 / 20 °C)	5.1.1, 5.4 ; A.4.1	50 kg& 150 kg	+
Temperatureinfluss auf Vorlastsignal bei Temp. effect on minimum dead load output at (20 / 40 / -10 / 20 °C)	5.5.1.3 ; A.4.1.16	50 kg& 150 kg	+
Kriechprüfung bei / creep test at (20 / 40 / -10 / 20 °C)	5.3.1 ; A.4.2	50 kg& 150 kg	+
Mindestvorlastsignallrückkehr bei Minimum dead load output return at (20 / 40 / -10 / 20 °C)	5.3.2 ; A.4.3	50 kg& 150 kg	+
Auswirkung des Luftdrucks bei Umgebungstemperatur Barometric pressure effects at room temperature	5.5.2 ; A.4.4	50 kg& 150 kg	+
Feuchteprüfung, zyklisch Kennzeichnung CH oder ohne Damp heat test, cyclic marked CH or (not marked)	5.5.3.2 ; A.4.6	50 kg	+

3. Beschreibung der Wägezelle

/ Description of the load cell

Die Wägezellen der Baureihe L6G sind Doppelbiegebalken- Wägezellen. Sie sind aus Aluminium, die DMS-Applikation ist mit Silikon abgedeckt. Die wesentlichen Betriebsdaten sind im Datenblatt Seite 5 bis 6 angegeben.

The load cells of the series L6G are double bending beam load cells. They are made of aluminium, the strain gauge application is covered with silicon. Further essential characteristics are given in the data sheet, see page 5 to 6.

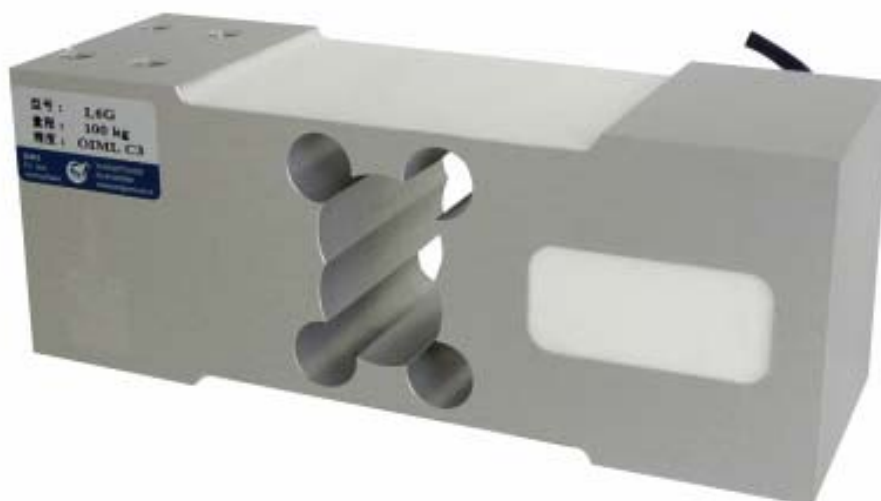


Bild : Wägezelle Typ L6G / 100 kg

/ Figure : Load cell type L6G / 100 kg

Anlage zum Prüfschein

Annex to test certificate

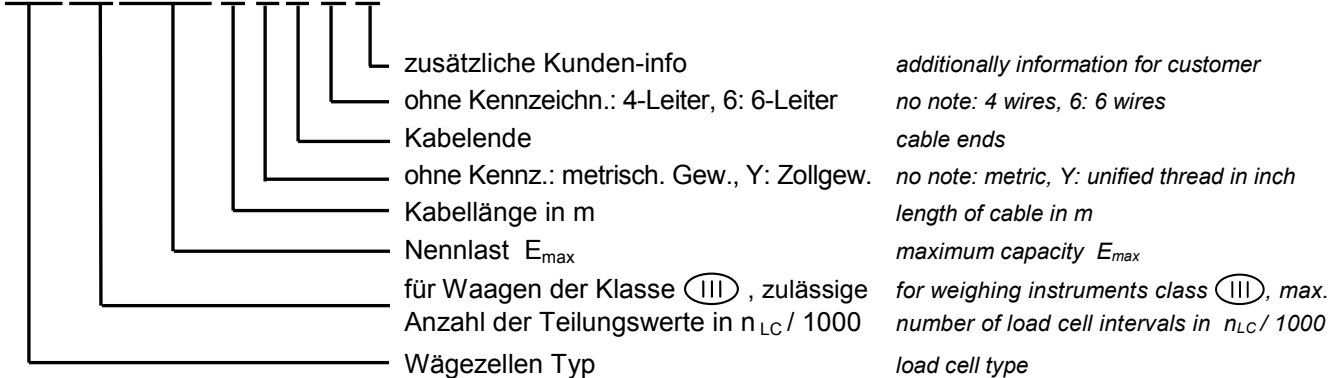
vom 27.04.2006 Prüfscheinnummer: D09-03.22 2. Revision
dated 27.04.2006, Test certificate number: D09-03.22 Revision 2

Seite 4 von 6 Seiten
Page 4 of 6 pages

Die Kurzkennzeichnung auf dem Typenschild erfolgt entsprechend dem Beispiel:

The complete type designation is indicated as follows in the example on the name plate:

L6G-C3-100kg-3 Y B 6-N



4. Dokumentation

/ Documentation

Folgende Messergebnisse sind in der PTB hinterlegt / Following test results are kept at the PTB:

Report No 2000_WJ-0013, Type CZL-6G, $E_{max} = 50$ kg, SN: 50-00-101,
Report No 2005_WJ-0019, Type L6G, $E_{max} = 50$ kg, SN: F140522,
Report No 2005_WJ-0026, Type L6G, $E_{max} = 150$ kg, SN: E118330

Folgende WZ-Zeichnungen sind in der PTB hinterlegt / Following load cell drawings are kept at the PTB:

doc-file Wägezelle L6G Datenblatt, Abmessungen, Aufbau und Applikation, Stromlaufplan 5 Seiten
load cell L6G Data sheet, Dimensions, Construction and application, Circuit diagram 5 pages

5. Weitere Informationen

/ Further informations

Gültigkeit des Prüfberichtes. Fertigungsverfahren, Werkstoffe und Abdichtungen müssen den vorgestellten Mustern und der in der PTB hinterlegten Dokumentation entsprechen; wesentliche Änderungen sind nur mit Zustimmung der PTB erlaubt.

Die im Datenblatt hinsichtlich Linearität, Umkehrspanne und Temperaturgang angegebenen Fehlergrenzen begrenzen maximale Einzelfehler eines Musters; der für jedes Muster zulässige Gesamtfehler aus diesen Größen ist durch die Fehlergrenze nach OIML R60 Nr 5.1 (Hüllkurve) vorgegeben.

Die technischen Daten sowie die Abmessungen der Wägezellen und die Prinzipien der Krafteinleitung sind auf den Seiten 5 bis 6 in dieser Anlage enthalten und müssen beachtet werden. Die Wägezellen können nach DIN/EN 45501 Nr. 4.12 auch in Waagen der Klasse (III) eingesetzt werden.

Validity of this test certificate. The manufacturing process, material and sealings of the produced load cells have to be in accordance with the tested patterns; essential changes are only allowed with the permission of the PTB.

The typical errors related to linearity, hysteresis and temperature coefficient as indicated in the data sheet point out possible single errors of a pattern; however the overall error of each pattern is determined by the maximum permissible error according OIML R60 No 5.1.

Physikalisch-Technische Bundesanstalt

Anlage zum Prüfschein

Annex to test certificate

vom 27.04.2006 Prüfscheinnummer: D09-03.22 2. Revision
dated 27.04.2006, Test certificate number: D09-03.22 Revision 2

Seite 5 von 6 Seiten
Page 5 of 6 pages

The technical data, the dimensions of the load cell and the principle of load transmission are given on page 5 to 6 of this annex, have to be complied with. The load cells also can be used in weighing applications class (III) in accordance with DIN/EN 45501 No. 4.12.

6. Datenblatt und Abmessungen

I Data sheet and dimensions

Kenndaten Wägezellen-Familie

Specifications of the Load Cell Family

Genauigkeitsklasse n. OIML R60	Accuracy class acc. to OIML R60			C3	C3	C4
Nennkennwert	Output sensitivity	RO	mV/V	2,0 ± 0,2		
Nennlast	Maximum capacity	E_{max}	kg	50 / 100	150 / 200 / 250 / 300 / 500 / 600	
Anzahl der Teilungswerte	Max. number of load cell intervals	n_{LC}		3000	3000	4000
Kehrwert vom relativen Mindestteilungswert d. WZ	Ratio of maximum capacity to min. load cell verification interval	$Y = E_{max} / V_{min}$	1)	12000	12000	15000
Mindestvorlast d. WZ	Minimum dead load	E_{min}		0		
Grenzlast	Safe overload		% * E_{max}	150		
Empfohlene Speisespannung	Excitation, recommended		V	5 - 12		
Maximale Speisespannung	Excitation, maximum		V	18		
Nullabgleich	Zero balance		% * RO	≤ ± 2		
Eingangswiderstand	Input resistance	R_{LC}	Ω	409 ± 6		
Ausgangswiderstand	Output resistance	R_{out}	Ω	350 ± 3		
Isolationswiderstand	Insulation impedance		MΩ	≥ 5000		
Kabellänge	Cable length			nach Kundenwunsch / according to the user		
Nenntemperaturbereich	Temperature range, compensated		°C	- 10 ... + 40		
Gebrauchstemperaturbereich	Temperature range, operating		°C	- 35 ... + 65		
Werkstoff	Transducer material			Aluminium / aluminium		
Schutzart (DIN 40.050 / EN 60.529)	Atmospheric protection (DIN 40.050 / EN 60.529)			Adhesive silicone rubber (IP65)		
Maximale Plattformgröße, empfohlen	Maximal platform size, recommended		mm ²	600 x 600		

1) Es sind auch kleinere Werte von Y möglich, der Wert ist auf der Wägezelle angegeben
Smaller values of Y are possible, the value is indicated on the load cell

Anschlußbelegung

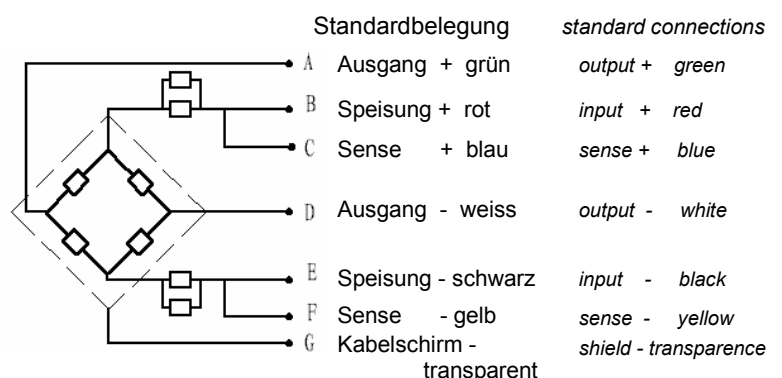
I cable colours

Kabelanschluß

Die Wägezelle hat ein 4- oder 6-adriges abgeschirmtes Kabel. Die Kabellänge ist im Begleitdokument angegeben. Der Schirm an der Wägezelle ist je nach Kundenwunsch aufgelegt oder getrennt.

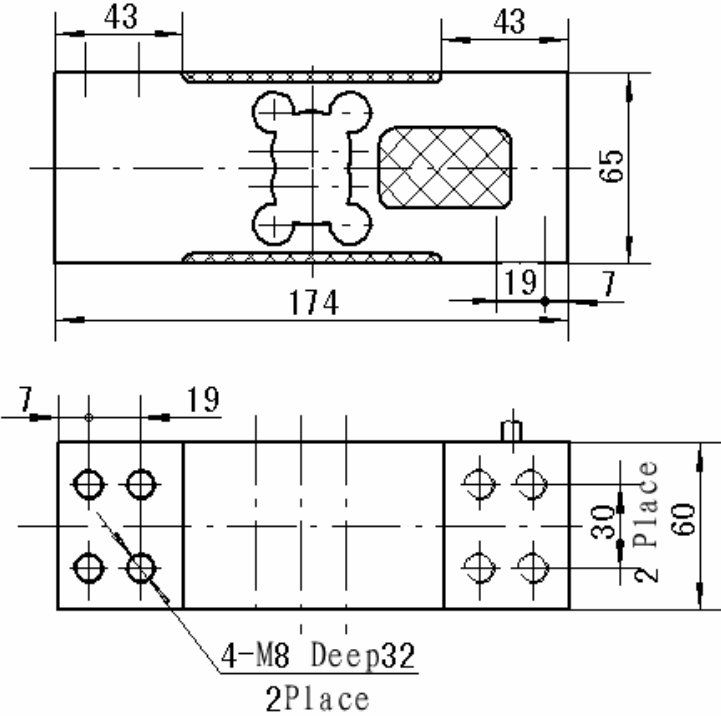
Wiring

The load cell is provided with a shielded, 4 or 6 conductor cable. The cable length is indicated in the accompanying document. The shield will be connected or not connected to the load cell according to customers preference.



Wägezellen-Abmessungen in mm

/ Load cell dimensions in mm



Krafteinleitung, Beispiel

/ Load introduction, example

